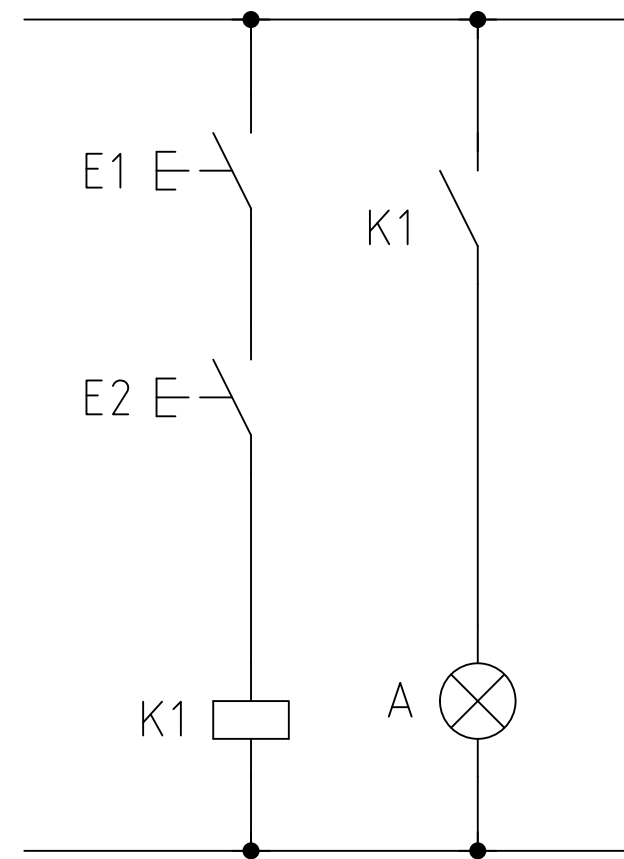
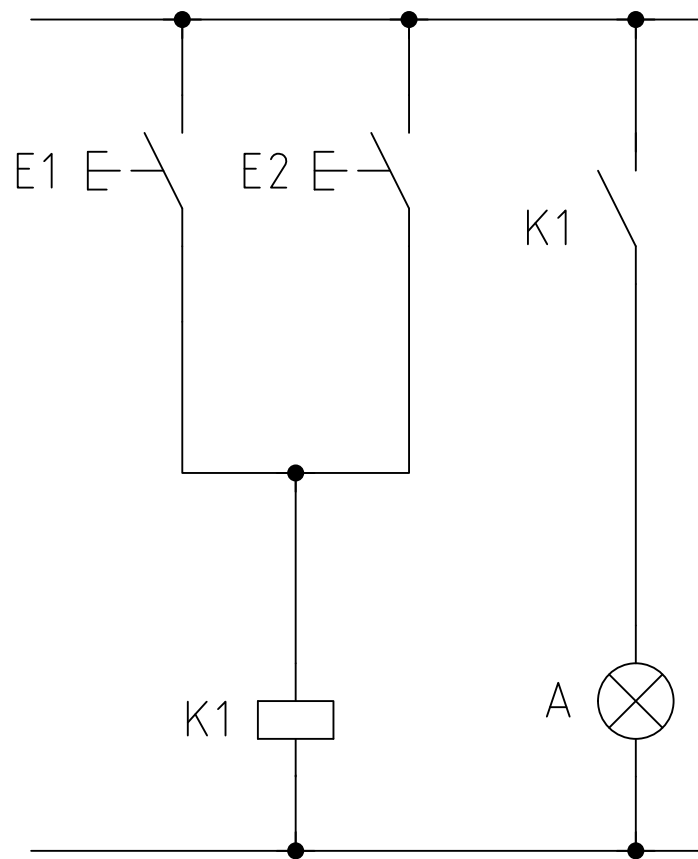


# Elektrische Grundschaltungen

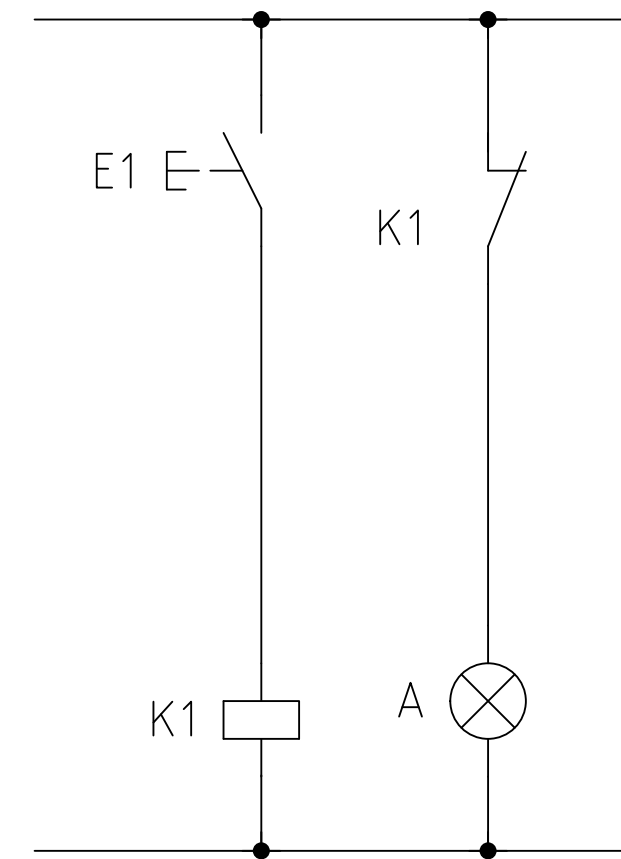
## Logisches "UND"



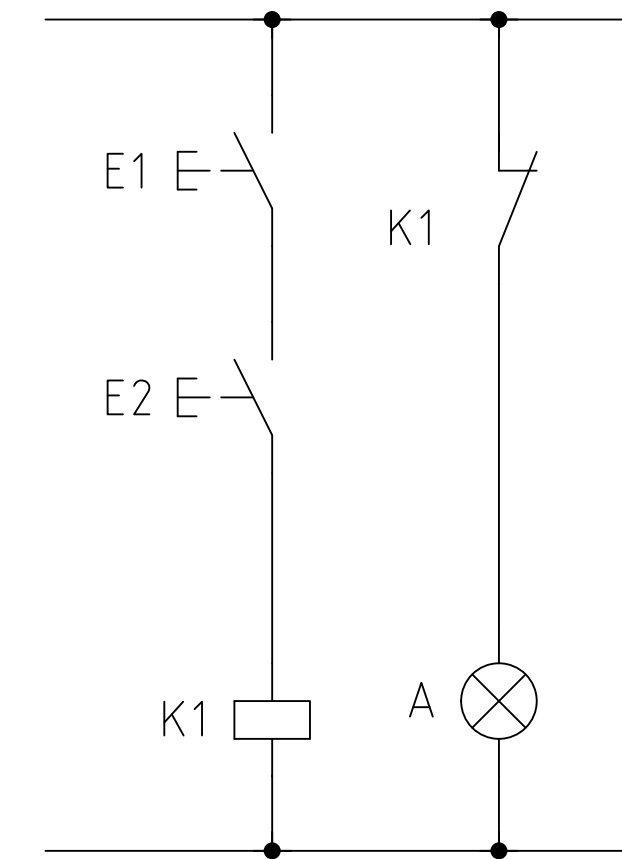
## Logisches "ODER"



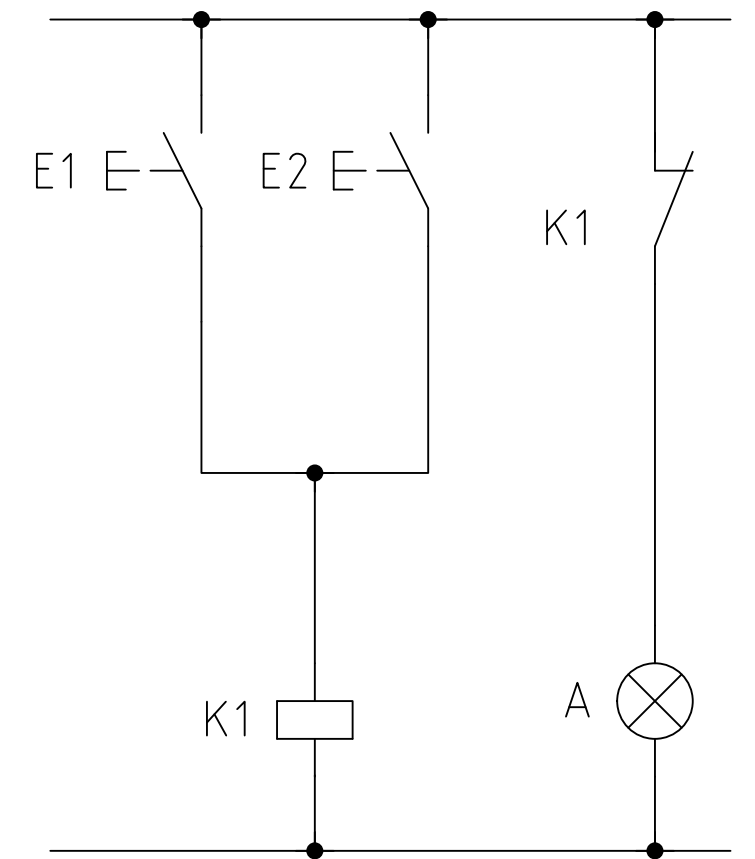
## Logisches "NICHT"



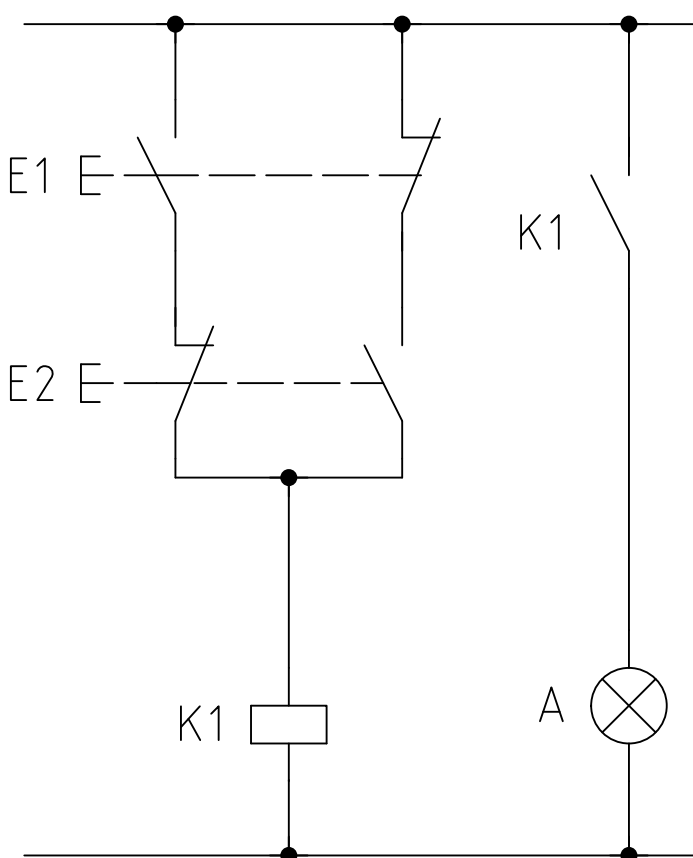
## Logisches "UND-NICHT"



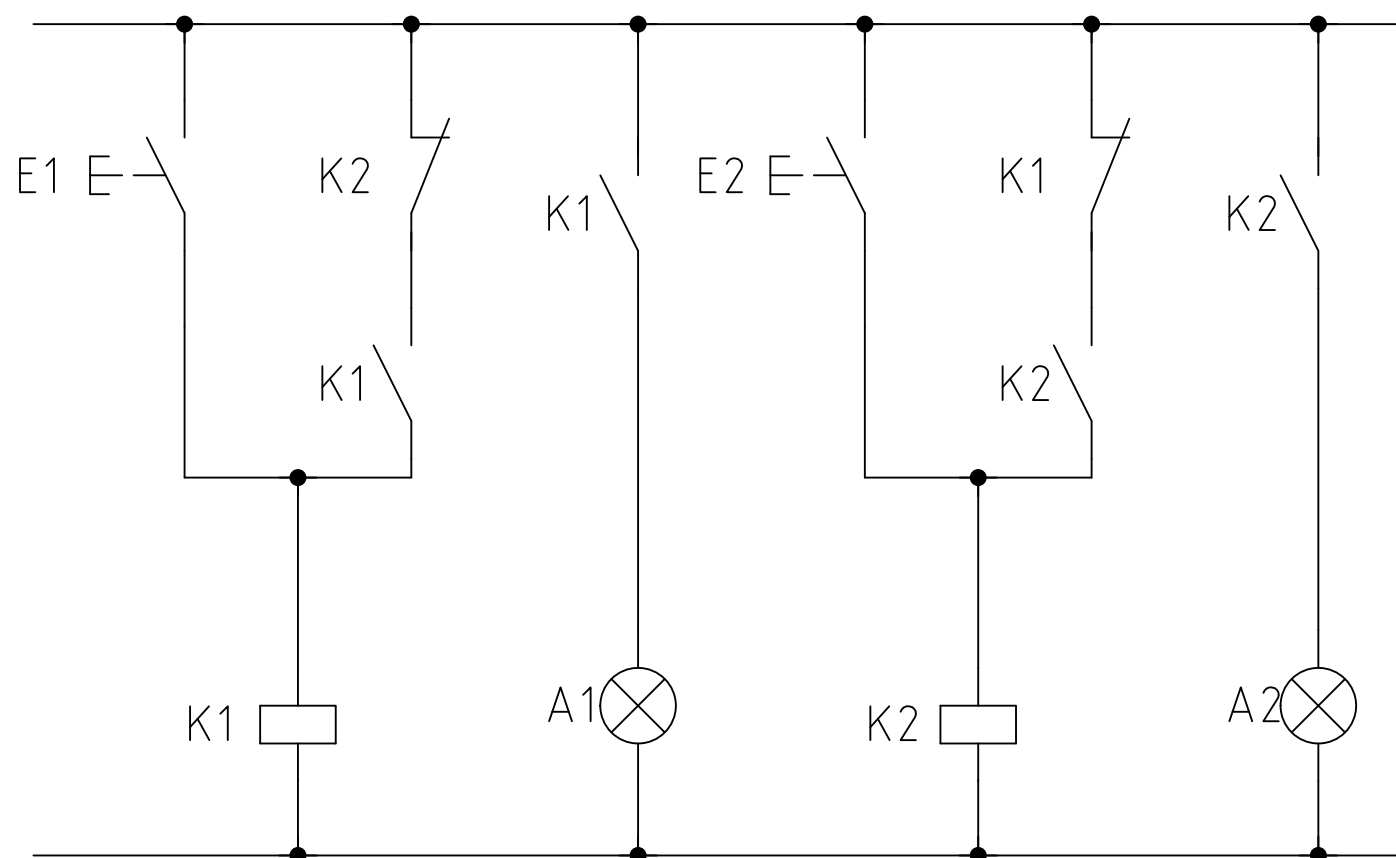
## Logisches "ODER-NICHT"



## Logisches "exkl.-ODER"



## Speicher/RS-Flip-Flop



Schutzvermerk ISO 16016 beachten. / Refer to protection notice ISO 16016.

Index	Änd.-Nr.	Datum	Name	Änderung	Datum	Name
gezeichnet		09.01.2019	Admin			
geprüft						
normed						
Benennung: Logische Schaltung				Zeichnungsnummer: Grundschaltungen		
www.cad-symbole.com				Maßstab:	1:1	Zeichnungstyp: Format A2
Ursprung:				Blatt 1 von 1		