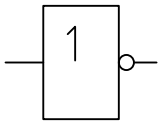
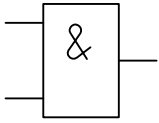
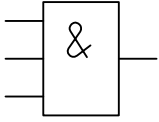
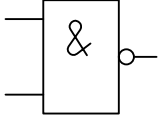
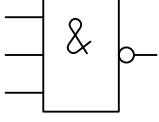
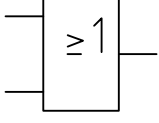
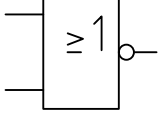
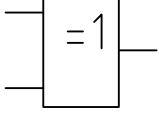
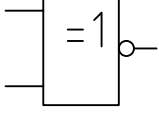
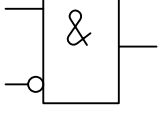
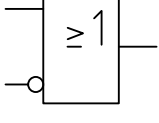
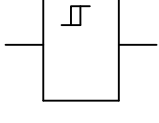
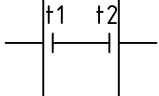
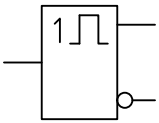
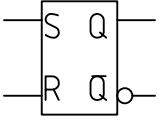
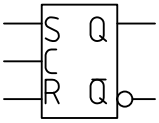
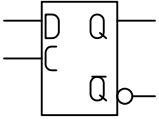


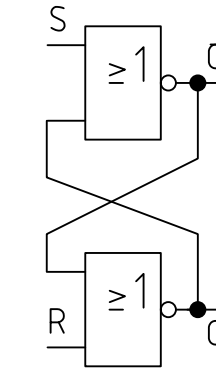
### Logiksymbole

-  NOT
-  AND
-  AND
-  NAND
-  NAND
-  OR
-  NOR
-  XOR
-  XNOR (Äquivalenz)
-  Inhibition
-  Implikation
-  Schmitt-Trigger
-  Verzögerung

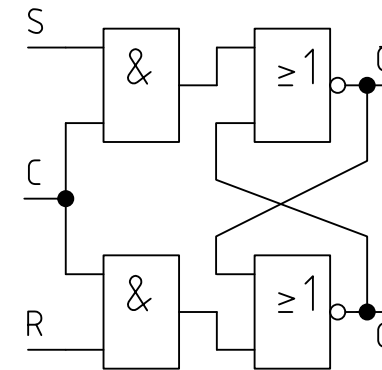
### Kippschaltungen

-  MONOFLOP
-  RS-FLIPFLOP
-  RS-FLIPFLOP taktgesteuert
-  D-FLIPFLOP taktgesteuert

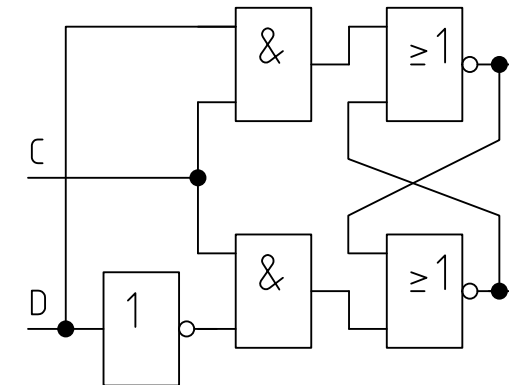
(Schaltbild)



(Schaltbild)



(Schaltbild)



Index	Änd.-Nr.	Name	Benennung:	Änderung	Datum	Name
			Binäre Elemente	www.cad-symbole.com	Zeichnungsnummer:	
gezeichnet	09.01.2019	Admin			Elektrosymbole	
geprüft					Zeichnungstyp:	
normed			Maßstab: 1:1		Format A3	
Ursprung:					Blatt 1 von 1	