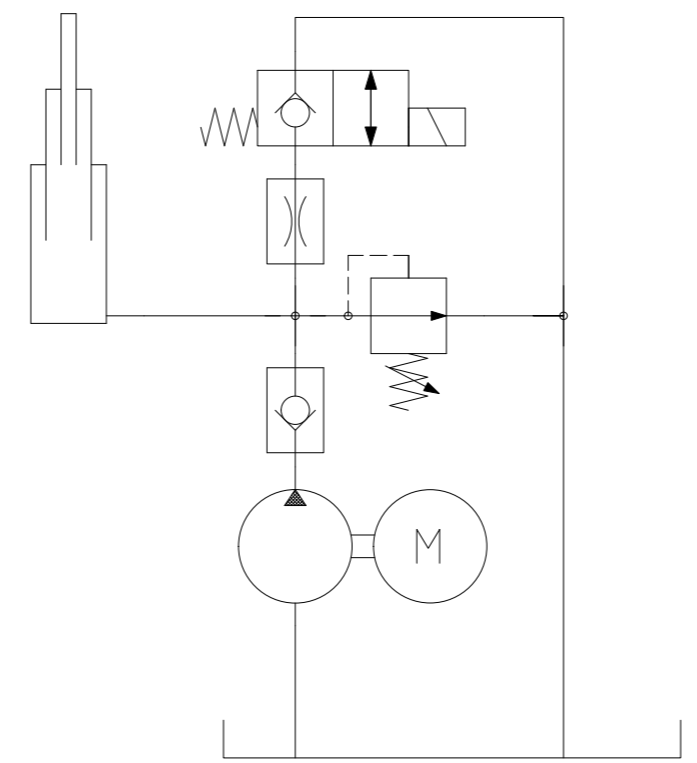
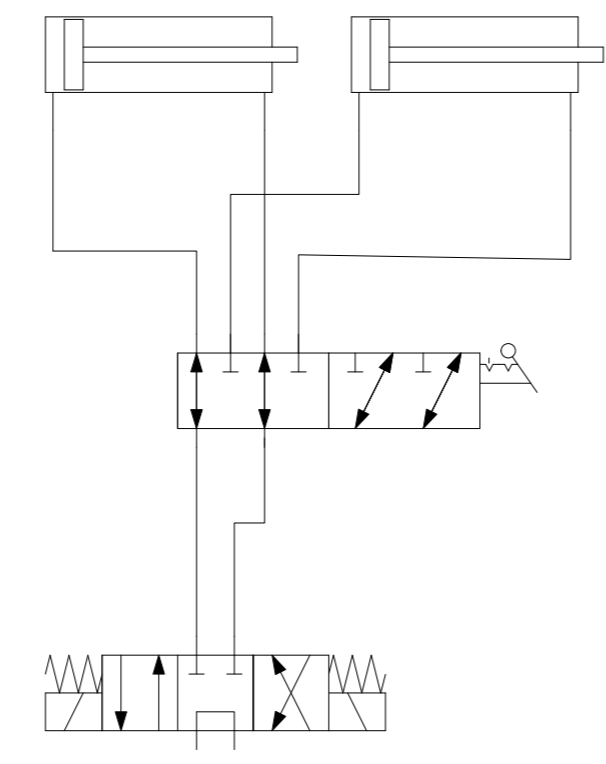
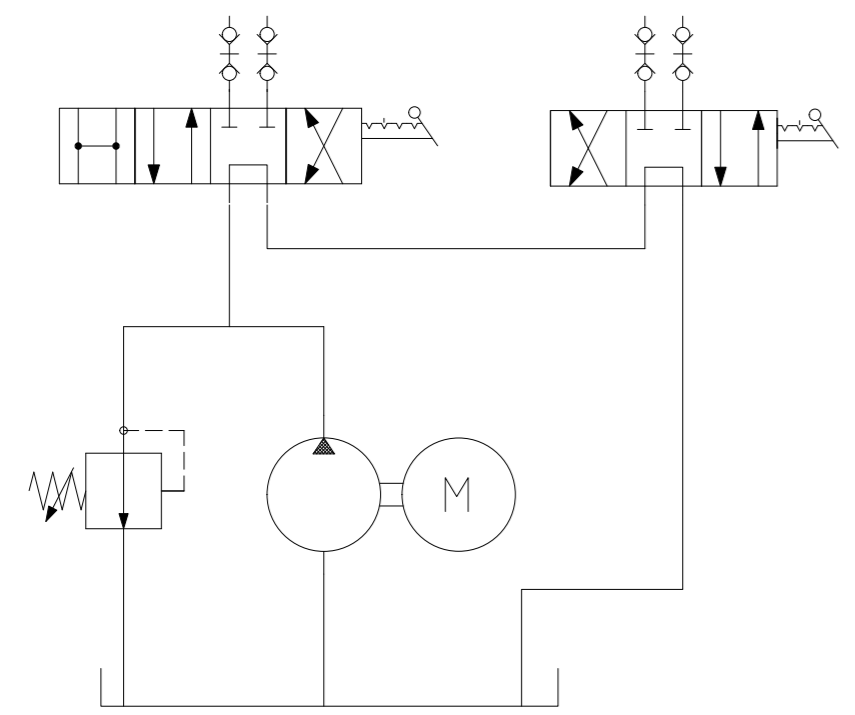
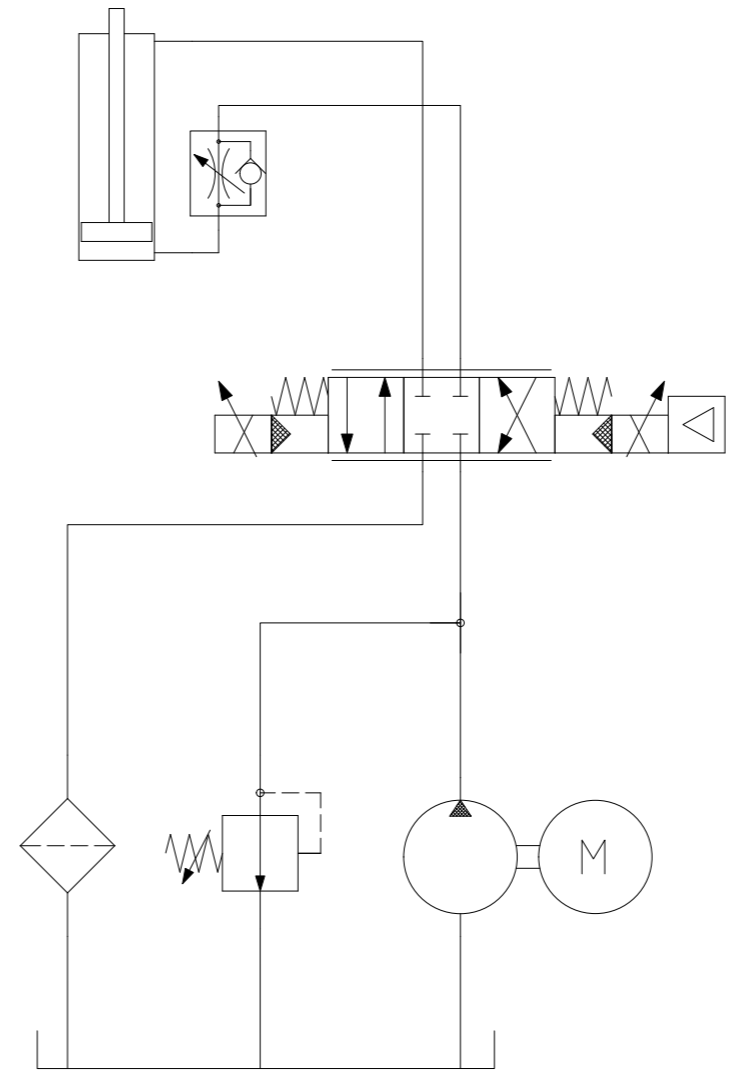
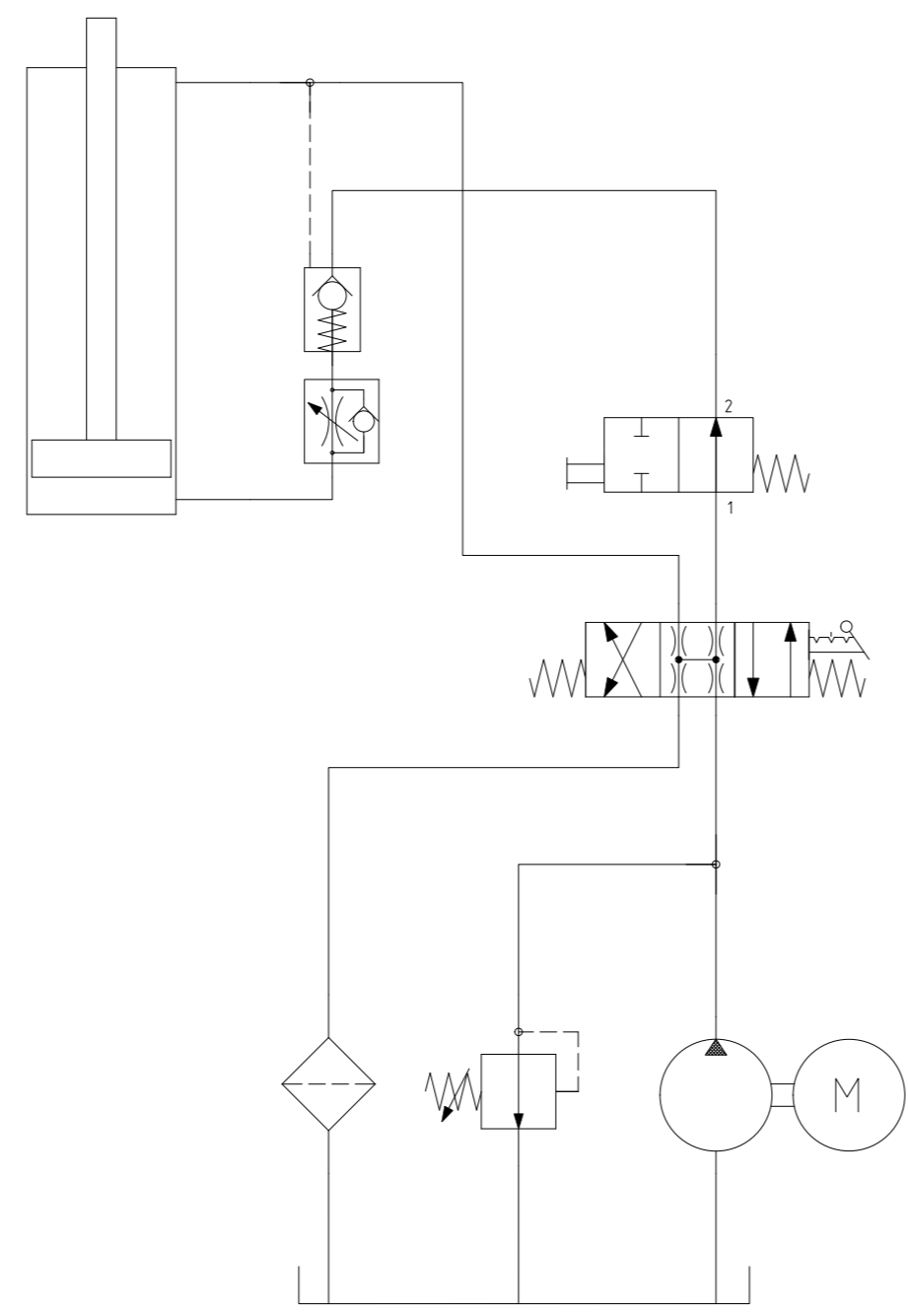
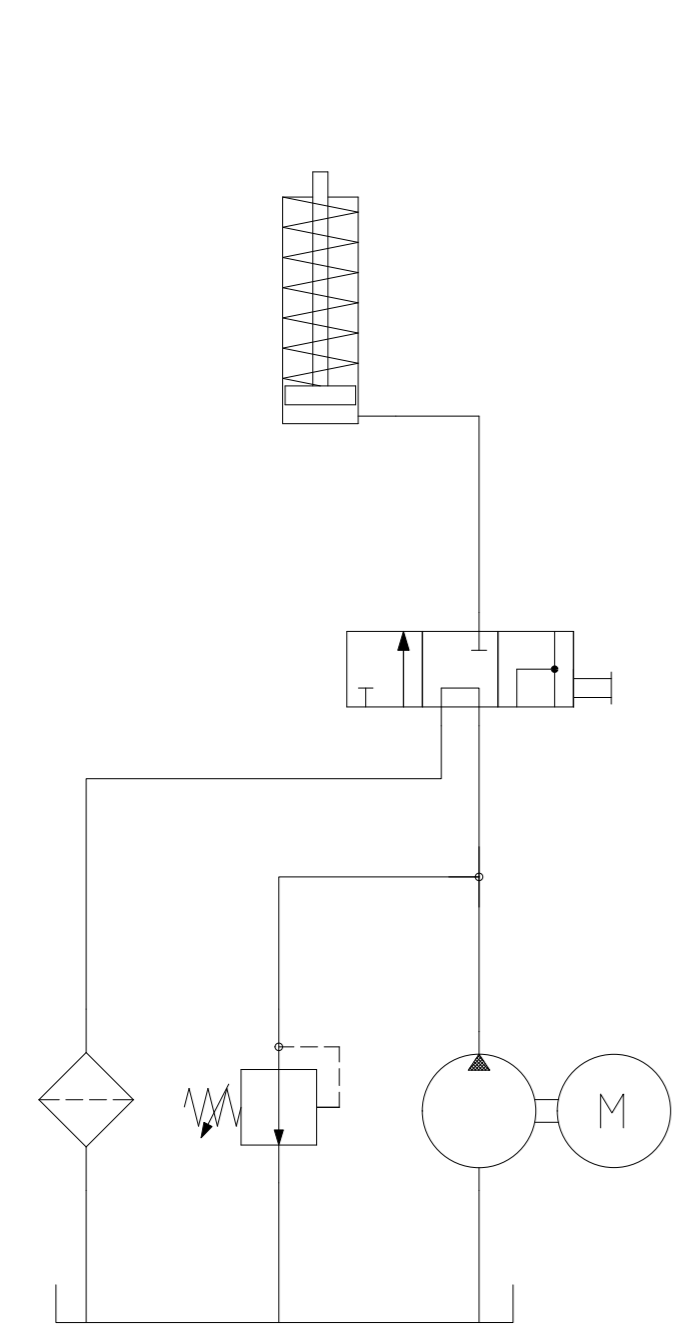


Schutzvermerk ISO 16016 beachten. / Refer to protection notice ISO 16016.



Index	Änd.-Nr.	Änderung	Datum	Name
gezeichnet	01012020	Admin		
geprüft				
normed				
Benennung:		Hypdraulik Beispiele		Zeichnungstyp:
www.cad-symbole.com		Maßstab: 1:1		Format A2
Ursprung:		Blatt 1 von 1		