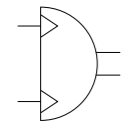
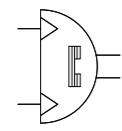


Drehantriebe

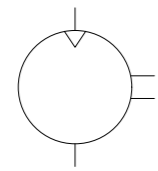
SchwenkZyl.



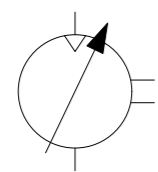
SchwenkZyl., mit Magnetkolben



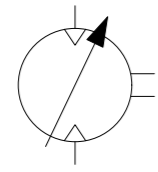
Druckluftmotor



Druckluftmotor regelbar

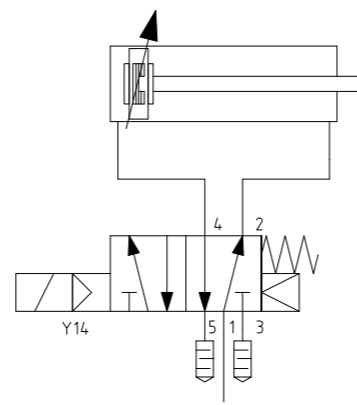


Druckluftmotor regelbar mit 2 Drehrichtungen

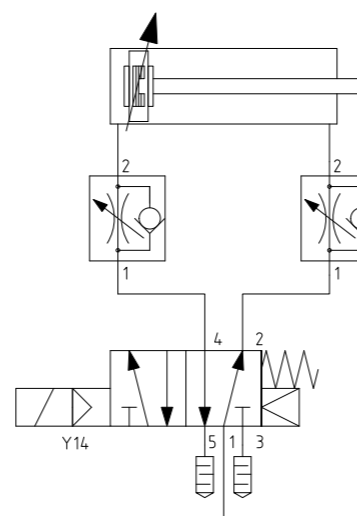


Zyl.-Ventil-Kombinationen

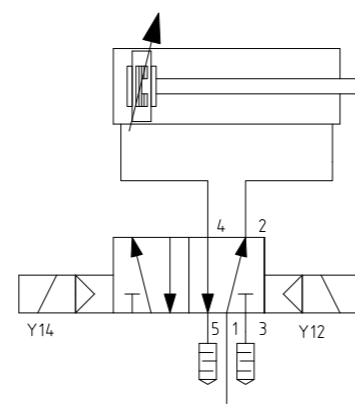
Zyl.-Kombination, 5/2 WV



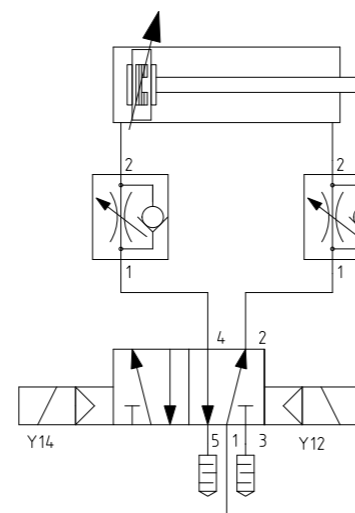
Zyl.-Kombination, 5/2 WV, Drosselrückschlagventil



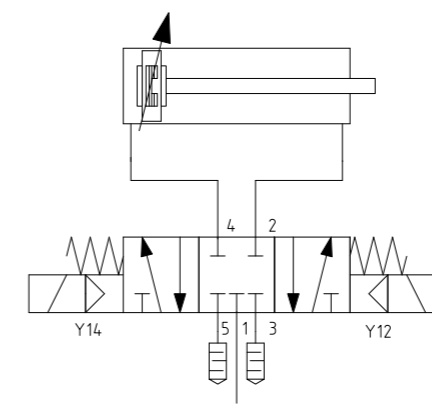
Zyl.-Kombination, 5/2 WV - bistabil



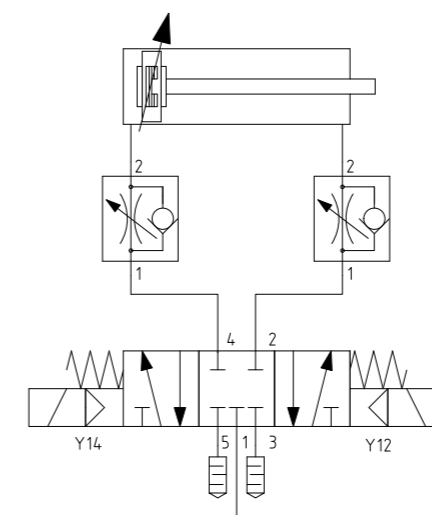
Zyl.-Kombination, 5/2 WV - bistabil, Drosselrückschlagventil



Zyl.-Kombination, 5/3 WV - Mittelstellung-geschlossen



Zyl.-Kombination, 5/3 WV - Mittelstellung geschlossen, Drosselrückschlagventil



Schutzvermerk ISO 16016 beachten. / Refer to protection notice ISO 16016.

Index	Änd.-Nr.	Änderung	Datum	Name
gezeichnet	01.01.2020	Admin		
geprüft				
normed				
Ursprung:		www.cad-symbole.com		
Benennung:			Zylinder Motoren	
Zeichnungsnummer:			Pneumatiksymbole	
Maßstab:			1:1	Zeichnungstyp:
Format:			A2	Blatt
Blatt			1 von 1	