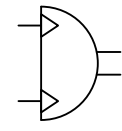
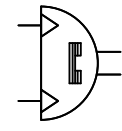


Drehantriebe

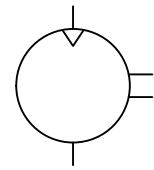
SchwenkZyl.



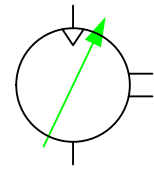
SchwenkZyl., mit Magnetkolben



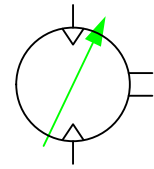
Druckluftmotor



Druckluftmotor regelbar

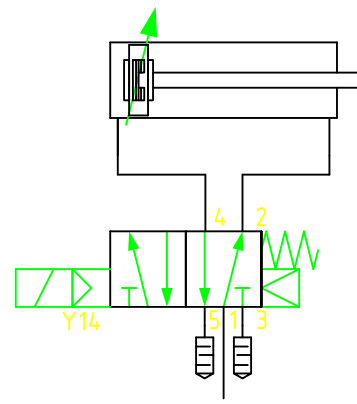


Druckluftmotor regelbar mit 2 Drehrichtungen

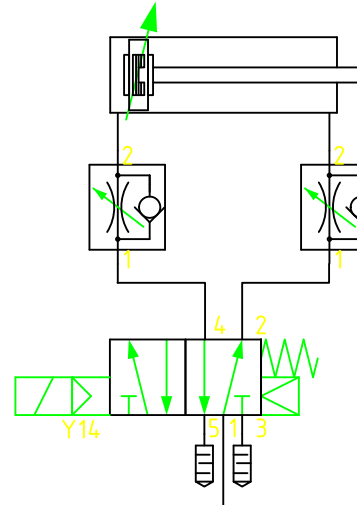


Zyl.-Ventil-Kombinationen

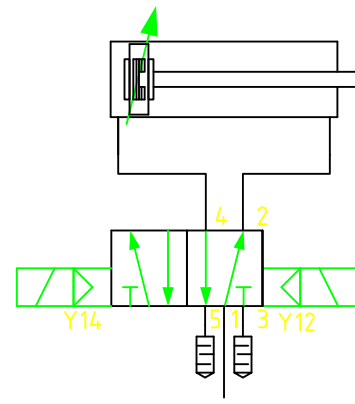
Zyl.-Kombination, 5/2 WV



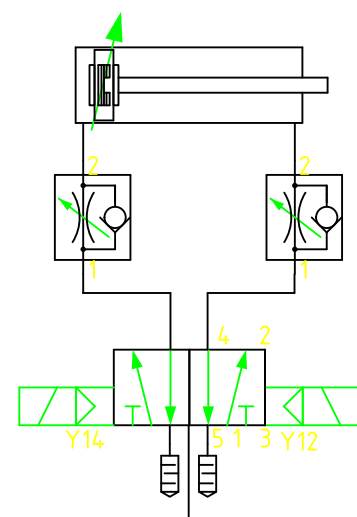
Zyl.-Kombination, 5/2 WV, Drosselrückschlagventil



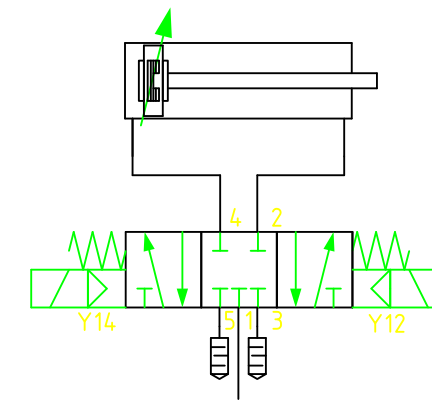
Zyl.-Kombination, 5/2 WV - bistabil



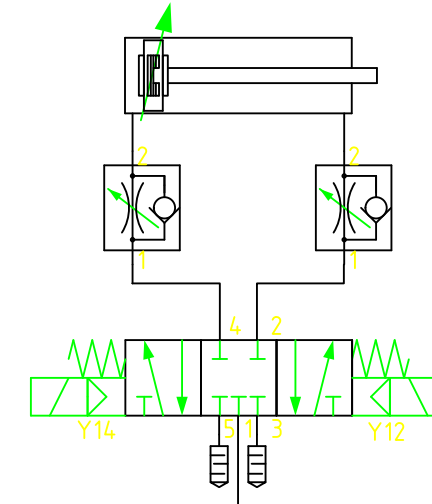
Zyl.-Kombination, 5/2 WV - bistabil, Drosselrückschlagventil



Zyl.-Kombination, 5/3 WV - Mittelstellung-geschlossen



Zyl.-Kombination, 5/3 WV - Mittelstellung geschlossen, Drosselrückschlagventil



Schutzvermerk nach DIN 34 beachten

Ind.	Mittlgs.-Nr.	Datum	Name	Benennung	Änderung	Datum	Name
Erstellt	01.01.2019		Admin	Zylinder Motoren			
Gepf.							
Norm.							
entstanden aus:				www.pneumatikplan.de			
						Maßstab	1:1
						Zeichnungstyp:	Format A2
							1 von 1