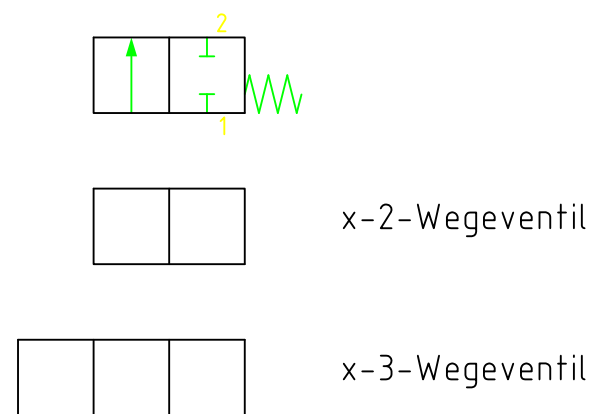
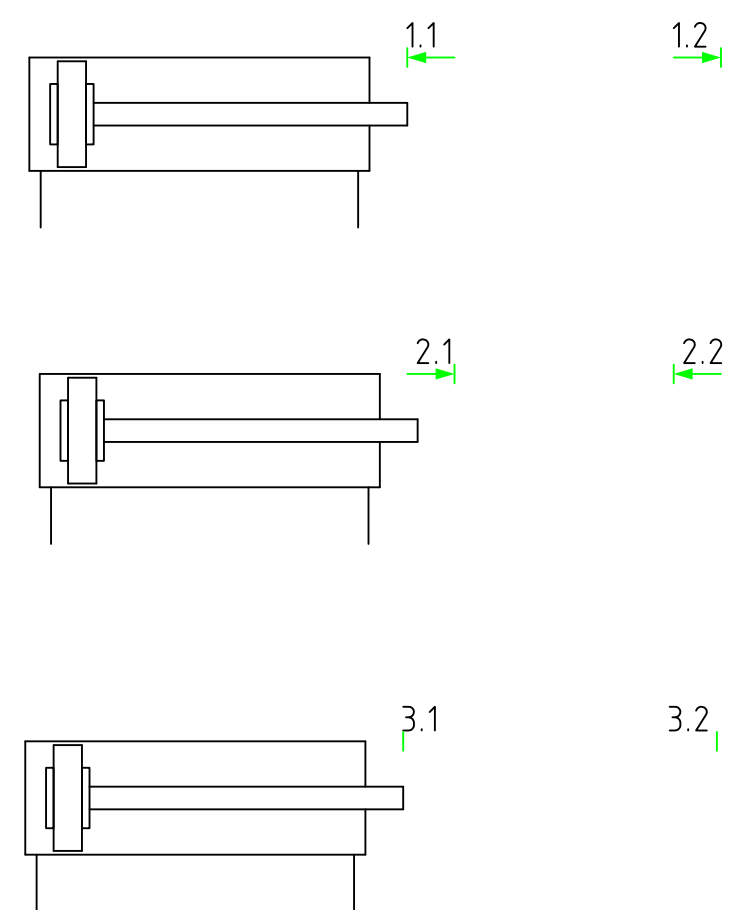


Schutzvermerk nach DIN 34 beachten

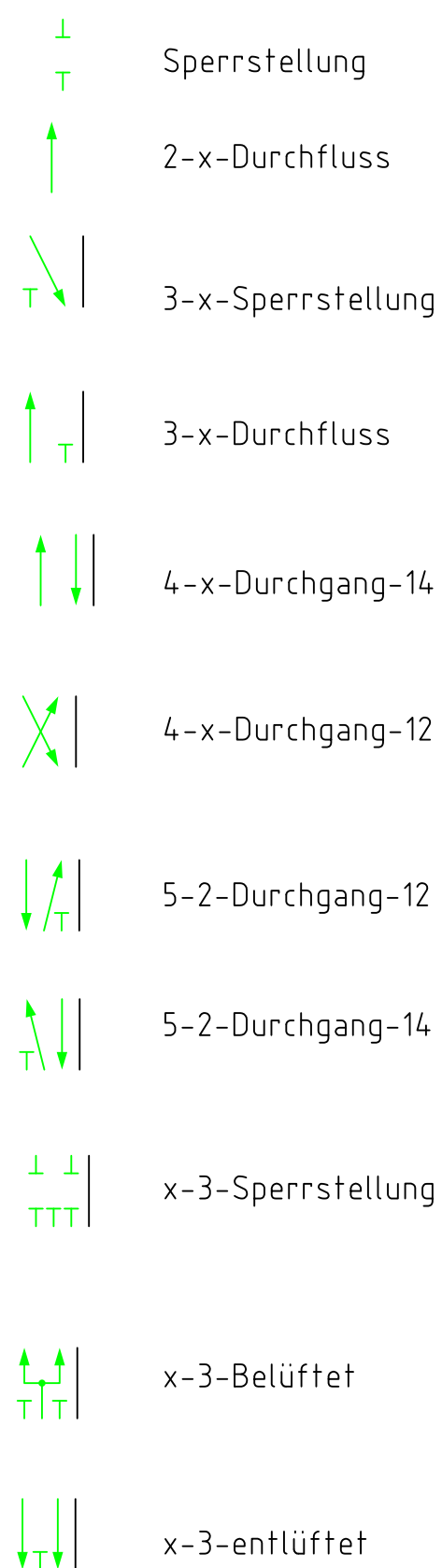
### Grundsymbole



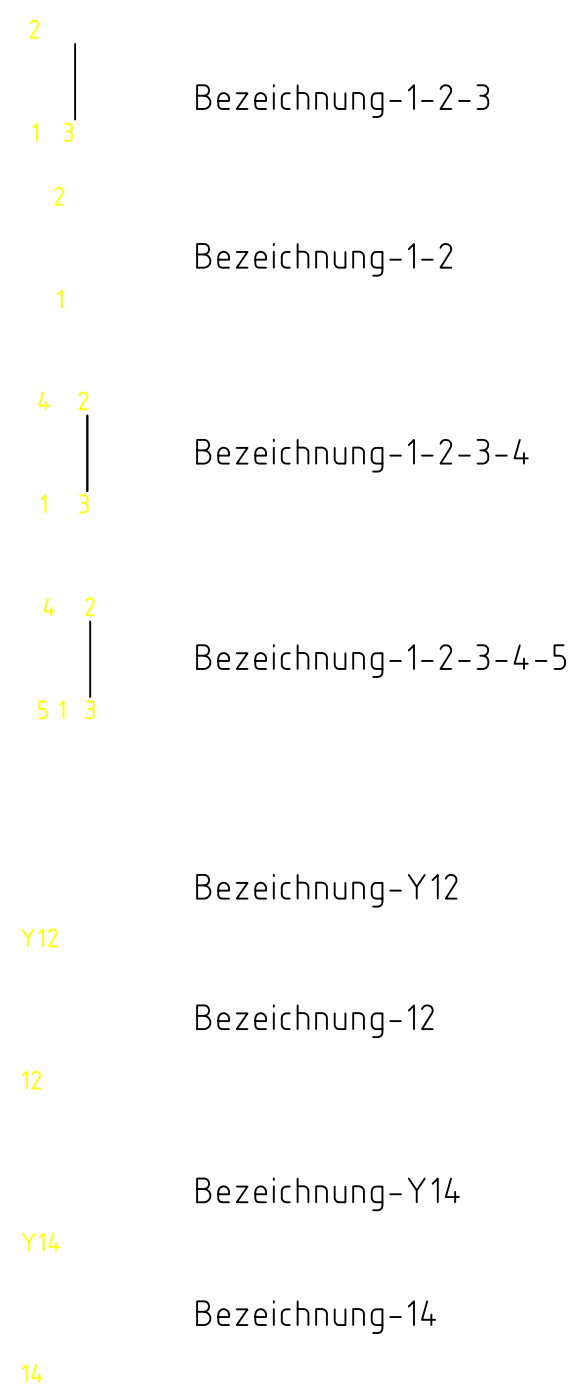
### Betätigungssymbole am Zylinder



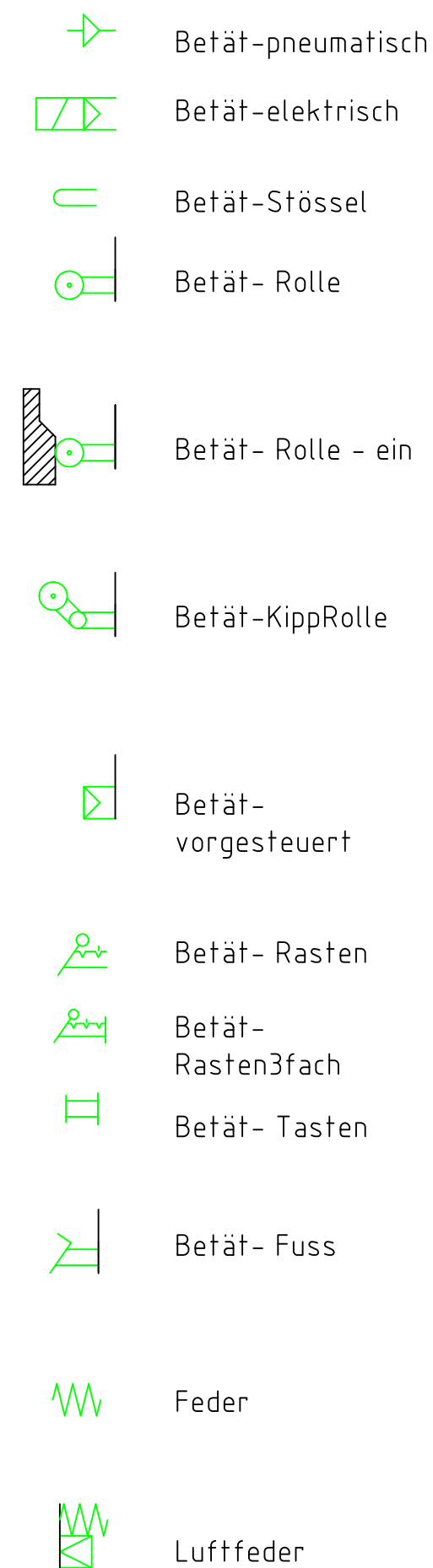
### WV Stellungen



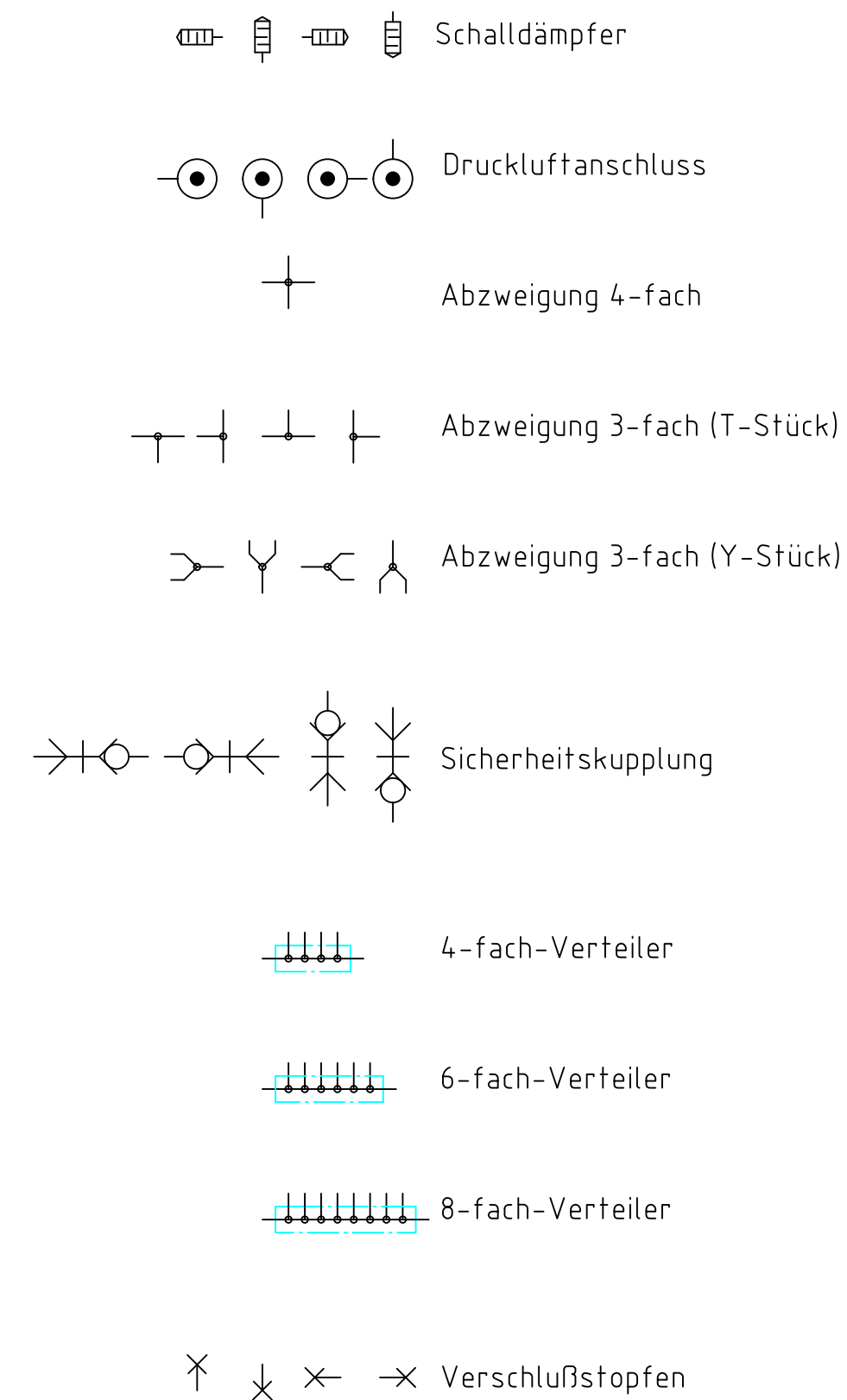
### WV Bezeichnungen



### WV Ansteuerungen



### Verbindungselemente



Ind.	Mittlgs.-Nr.	Datum	Name	Benennung	Änderung	Datum	Name
Erstellt	01.01.2019		Admin				
Gepr.							
Norm.							
entstanden aus:							

Grundsymbole		Pneumatik	
www.pneumatikplan.de		Maßstab	1:1
		Zeichnungstyp:	Format A2
		1 von 1	